

Światłowodowa Osłona Złączowa z Kasetami Systemu FIST

TELECOM OUTSIDE PLANT

FIST to system osprzętu liniowego firmy Raychem dedykowany do światłowodowej sieci dostępowej.

Standardowa osłona złączowa FIST-GCO2 jest osłoną zabezpieczoną przed wpływem czynników środowiskowych, przeznaczoną do systemu zarządzania włóknami światłowodowymi. Pełni ona funkcje łączenia włókien światłowodowych oraz integracji elementów pasywnych w sieci zewnętrznej.

Osłona FIST-GCO2 posiada następujące właściwości:

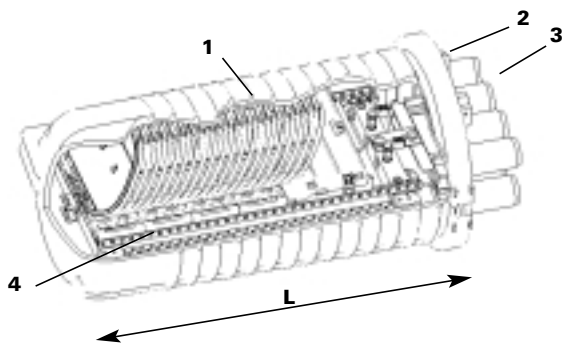
- Konstrukcja jednostronna (wloty i wyloty kabli z tej samej strony osłony).
- Baza i kopuła osłony są uszczelnione przy pomocy systemu składającego się z zacisku i pierścienia samouszczelniającego o przekroju okrągłym.
- W bazie osłony znajduje się 6 lub 16 wejść okrągłych, wykorzystywanych jako wejścia lub wyjścia kabli rozdzielczych oraz jedno wejście owalne, służące do zarządzania zapętlonym (nie przeciętym) kablem.
- Profile UMS (Uniwersalny System Montażowy) stanowią fundament do montowania różnych kombinacji zespołów kaset połączeniowych SOSA2 i/lub połączeniowo-rozgałęźnych SASA2, które składają się z samych kaset oraz z modułowych rowków prowadzących włókna.
- Przeznaczona jest do większości powszechnie stosowanych typów kabli: kabli tubowych (luźne tuby), kabli z centralną tubą i kabli wstążkowych.
- Nie przecięte włókna można magazynować na zasadzie pojedynczych torów bezpośrednio na kasetach światłowodowych, zaś na zasadzie elementów konstrukcyjnych kabla - w przestrzeni pomiędzy dwoma profilami UMS. W aplikacjach z włóknami w centralnej tubie zapasy włókien można zmagazynować w specjalnym koszyku.



FIST-GCO2

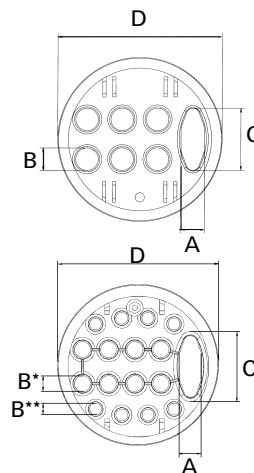
FIST-GCO2

Wymiary i pojemność



Oznaczenia:

- 1 Kopuła osłony
- 2 Zacisk
- 3 Baza osłony
- 4 Otwarte rowki prowadzące włókna



| | | GCO2-BC6 | GCO2-BD6 | GCO2-BE6 | | | |
|--|--------------------|--------------|--------------|--------------|--------|--------|--------|
| Wymiary (mm) | L | 488 | 566 | 700 | | | |
| | A | 30 | 30 | 30 | | | |
| | B (B*/B**) | 30 (20/13,5) | 30 (20/13,5) | 30 (20/13,5) | | | |
| | C | 82 | 82 | 82 | | | |
| | D | 247 | 247 | 247 | | | |
| | D wraz z zaciskiem | 285 | 285 | 285 | | | |
| | | Włókna | Kasety | Włókna | Kasety | Włókna | Kasety |
| Pojemność spawów - kasety jednorowe | | 112 | 56 | 160 | 80 | 224 | 112 |
| Pojemność spawów - kasety jednoelementowe | | 336 | 28 | 480 | 40 | 672 | 56 |
| Pojemność spawów – kasety do wstążek R4/R8 | | 224 | 28 | 336 | 42 | 464 | 58 |
| Pojemność spawów – kasety do wstążek R12 | | 192 | 16 | 336 | 28 | 432 | 36 |

Jak zamawiać ten wyrób?

1. Zamawianie jednego z zestawów aplikacyjnych

W celu ułatwienia wyboru i zamawiania wyrobu, stworzono pewną liczbę zestawów aplikacyjnych. Zestawy te zawierają wszystkie niezbędne akcesoria dostosowane do danej aplikacji i ilości włókien.

Informację na ten temat można znaleźć w dokumentacji zamówieniowej osłon FIST-GCO2.

2. Oddzielne zamawianie osłony i akcesoriów

FIST-GCO2- X X X - X X

Typ osłony

- BC6** Osłona o długości 488 mm, z dwoma profilami UMS na 28 jednostek kaset
- BD6** Osłona o długości 566 mm, z dwoma profilami UMS na 42 jednostki kaset
- BE6** Osłona o długości 700 mm, z dwoma profilami UMS na 58 jednostek kaset

Liczba portów okrągłych

- 6** portów okrągłych
- 16** portów okrągłych (8 kabli o średnicy 20 mm)
(8 kabli o średnicy 13,5mm)

Zawór do kontroli ciśnieniowej

- V** Zawór zainstalowany w kopule osłony
- N** Brak zaworu

Przepust uziemienia

- G** Zainstalowany przepust uziemienia
- N** Brak przepustu uziemienia

Wykaz akcesoriów podano w dokumentacji zamówieniowej osłon FIST-GCO2.

Tyco, Raychem i FIST są znakami handlowymi Tyco International.

Pokazane tu w celach ilustracyjnych informacje, rysunki i schematy są według nas wiarygodne. Jednakże firma Tyco Electronics nie gwarantuje ich dokładności i kompletności oraz nie bierze na siebie odpowiedzialności związanej z ich użyciem. Zobowiązania firmy Tyco Electronics mogą być jedynie takie, jakie zostały wyspecyfikowane w "Standard Terms and Conditions of Sale" firmy Tyco Electronics dla niniejszego wyrobu i w żadnym przypadku firma Tyco Electronics nie będzie odpowiedzialna za jakiegokolwiek przypadkowe, bezpośrednie lub wynikowe uszkodzenia powstałe w następstwie sprzedaży, odsprzedaży, użycia lub nieprawidłowego użycia tego wyrobu.

Użytkownicy wyrobów firmy Tyco Electronics powinni sami dokonać oszacowania w celu określenia przydatności każdego takiego wyrobu do konkretnego zastosowania.

Tyco Electronics Raychem NV

Telecom Outside Plant

Diestsesteenweg 692
3010 Kessel-Lo, Belgium
Tel.: 32-16-351 011
Fax: 32-16-351 697
www.tycoelectronics.com

Raychem Polska Sp. z o.o.

Ul. Postępu 2
02-676 Warszawa
Tel.: 48-22- 549 07 20
Fax: 48-22- 549 07 21
dsitarz@tycoelectronics.com
www.telecomosp.pl