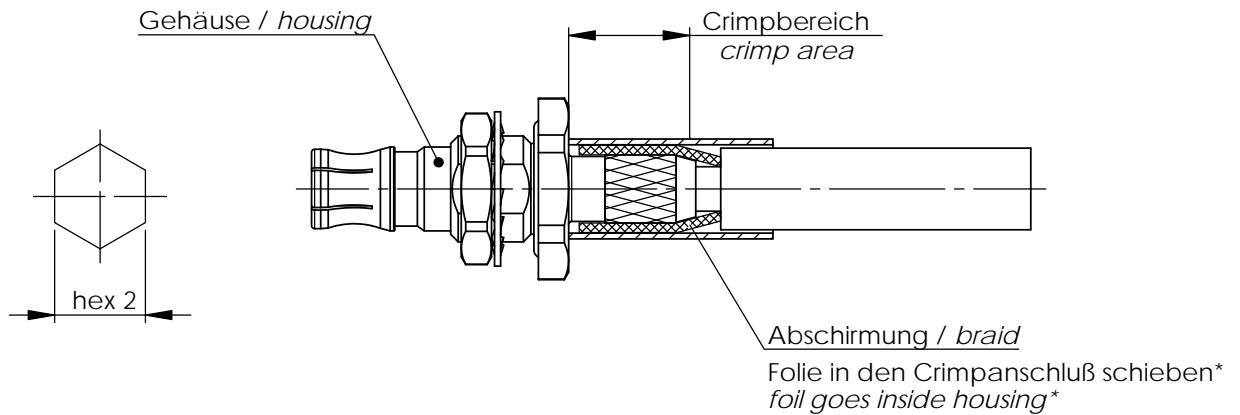
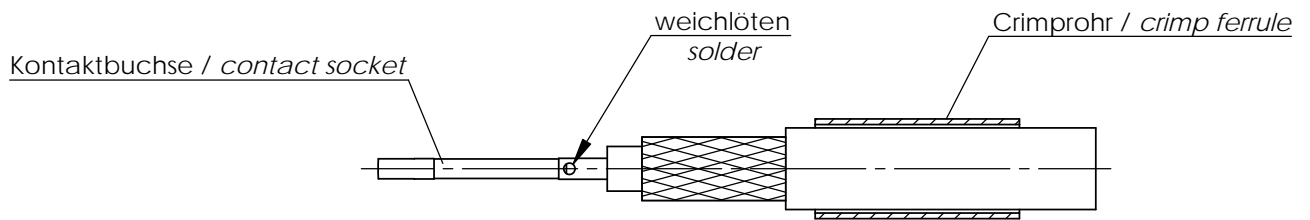
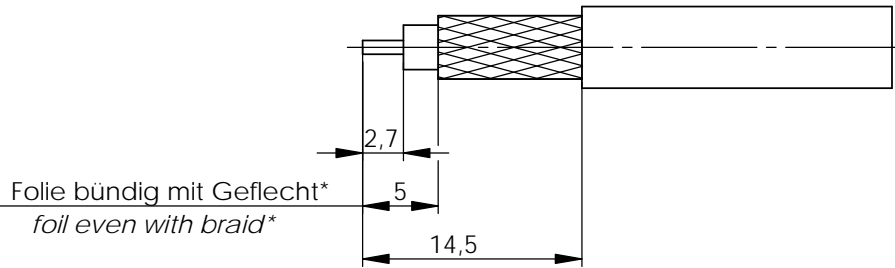


Abisoliermaße / stripping instruction



* nur für Kabel mit Folie / only for cables with foil

XX	Crimpeinsatz crimp insert	6kt.1 x Länge hex1 x length	6kt.2 x Länge hex2 x length	Abisoliermaße stripping instruction
05	N01003A0005		5,41x8	

a	23387	14.12.11	MA
And./ rev. Index	Anderung/ revision code	Datum/ date	Name/ name

	Datum/ date	Name/ name
gez./ drawn	11.01.07	GE
gepr./ appr.	12.01.07	GB

Benennung/ title	Serie QLS crimp <i>Series QLS crimp</i>
------------------	---

Unterl./ doc. type	Zeichnungsnr./ drawing no.
R	T00100C4400

Original original	A4	Blatt/ sheet von/ of 1
----------------------	----	---------------------------

Maßstab/ scale	2:1
-------------------	-----

Ersatz für / replaces

