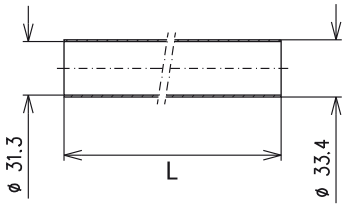
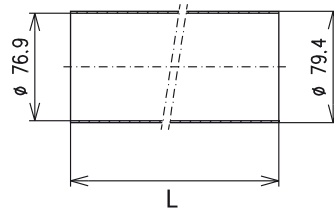


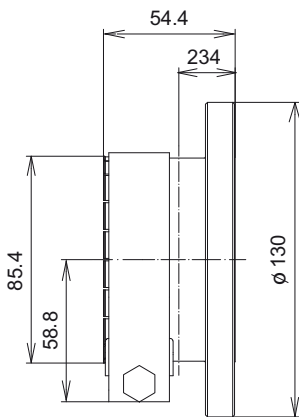
ROHRLEITUNGSKOMPONENTEN 3 1/8" SMS  
RIGID LINE COMPONENTS 3 1/8" SMS



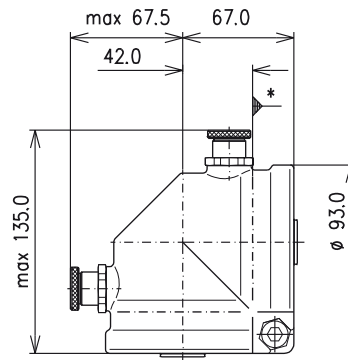
Innenleiterrohr  
Inner conductor tube  
**BN A0 24 15; BN K2 27 70**



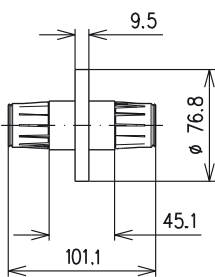
Außenleiterrohr (unlackiert)  
Outer conductor tube (not painted)  
**BN A0 24 17; BN K2 02 02**



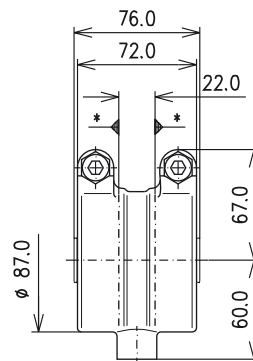
Übergang SMS Schelle auf 3 1/8" EIA  
Adaptor SMS clamp to 3 1/8" EIA  
**BN B1 08 65 C1000**



90° Winkel mit Abgleichschrauben  
90° Elbow with adjustment screws  
**BN 53 27 23**



Mittelstütze  
Inner support  
**BN 87 00 03**



Rohrleitungsverbinder  
Rigid line splice  
**BN 53 27 21**

Rohrleitungslänge L Length of rigid line L	Benötigte Anzahl der Mittelstützen Number inner supports required
2.0 m ≤ L ≤ 4.0 m	1

\* Bezugsebene  
Reference plane