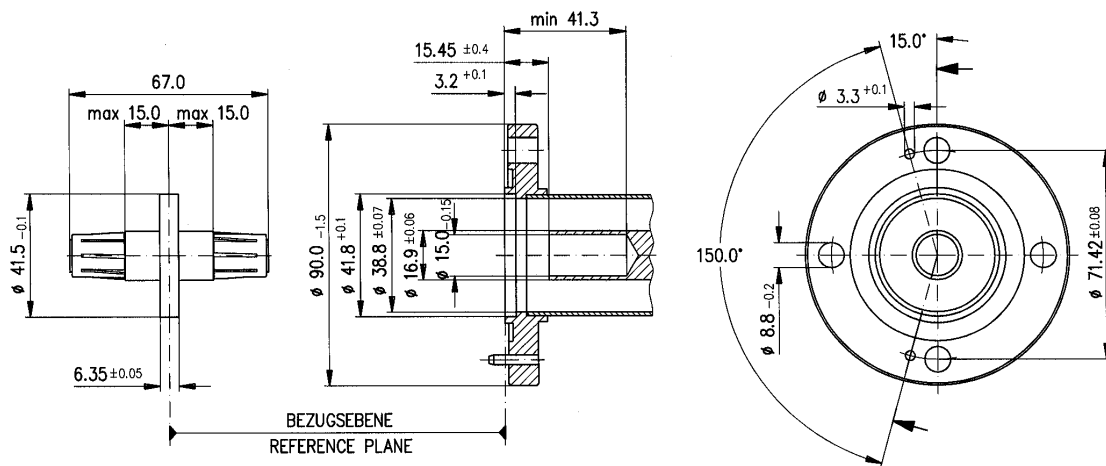


1 5/8" EIA Flansch-System
 1 5/8" EIA Flange System

 Anschlußmaße
 Mating Face Dimension


1 5/8" EIA

Technische Daten Technical Data

Elektrisch Electrical	CECC 22 150	339 IEC 50-40-1 Paragraph	Wert/Value	Bemerkung Remarks
Wellenwiderstand Characteristic impedance	4.4.1	Tabelle I Table I	50 Ω	
Frequenzbereich Frequency range	4.4	Tabelle I Table I	3.2 GHz	Grenzfrequenz für H ₁₁ -Modus Cut-off frequency for H ₁₁ mode
Spannungsfestigkeit in Meereshöhe Proof voltage at sea level	4.4.5	Tabelle I Table I	7 kV	50...60 Hz
Arbeitsspannung in Meereshöhe Working voltage at sea level	4.4.5	Tabelle I Table I	4.7 kV	50...60 Hz

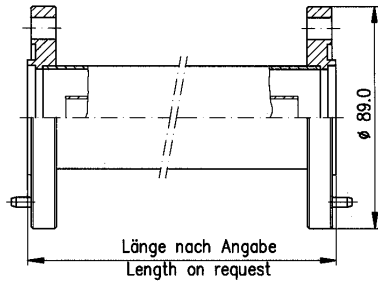
Frequenz (MHz) Frequency (MHz)	30	100	200	400	600	800	1000	2000	3000
*Mittlere übertragbare Leistung (kW) *Power rating (average) (kW)	26.67	14.42	10.20	7.21	5.89	5.10	4.56	3.23	2.63
Dämpfung (bei 20°C), dB/100m Attenuation (at 20°C), dB/100m	0.34	0.62	0.87	1.24	1.52	1.75	1.95	2.77	3.38

*40°C Umgebungstemperatur, 80K Innenleiterübertemperatur
*40°C Ambient temperature, 80K Inner conductor temperature rise

Mechanisch Mechanical	CECC 22 150	339 IEC 50-40-1 Paragraph	Wert/Value	Bemerkung Remarks
Innendurchmesser des <i>Innenleiters</i> Inner diameter (i.D.) of <i>inner conductor</i>	Seite 4 Page 4	Tabelle I Table I	15.0 \pm 0.05	
Außendurchmesser des <i>Innenleiters</i> Outer diameter (o.D.) of <i>inner conductor</i>	Seite 4 Page 4	Tabelle I Table I	16.9 \pm 0.05	
Innendurchmesser des <i>Außenleiters</i> Inner diameter (i.D.) of <i>outer conductor</i>	Seite 4 Page 4	Tabelle I Table I	38.8 \pm 0.07	
Außendurchmesser des <i>Außenleiters</i> Outer diameter (o.D.) of <i>outer conductor</i>	Seite 4 Page 4	Tabelle I Table I	41.3 \pm 0.07	

Werkstoffe Materials		
Innenleiter Inner conductor	Cu-Rohr Copper tube	
Außenleiter Outer conductor	Cu-Rohr Copper tube	Auf Wunsch in Messing Brass on request

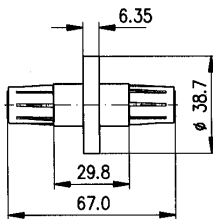
Leitungsarmaturen
Transmission Line Components



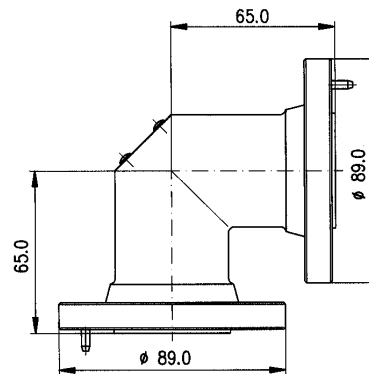
Gerade Leitung (starre Flansche)
Straight line section (fixed flanges)

ohne Mittelstütze without inner conductor support	$L \leq 1.4\text{m}$	BN 85 99 00
mit 1 Mittelstütze with 1 inner conductor support	$1.4\text{m} < L \leq 2.8\text{m}$	BN 85 99 91
mit 2 Mittelstützen with 2 inner conductor supports	$2.8\text{m} < L \leq 4\text{m}$	BN 85 99 92

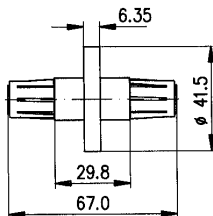
Mittelstütze
Inner conductor support
BN 85 99 06



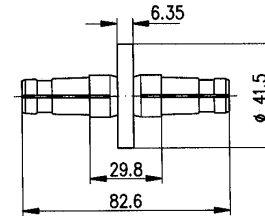
90° Winkel (drehbare Flansche)
90° elbow (swivel flanges)
BN 93 85 20



Kupplungselement ohne Sicherungsrille
Zubehör *siehe Seite 12*
Coupling element without security groove
Accessories *see page 12*
BN 91 83 11

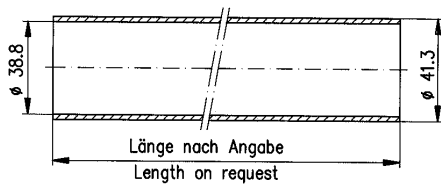


Kupplungselement mit Sicherungsrille
Zubehör *siehe Seite 12*
Coupling element with security groove
Accessories *see page 12*
BN 91 83 00

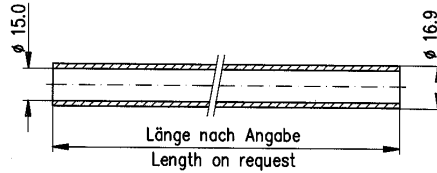


Leitungsarmaturen
Transmission Line Components

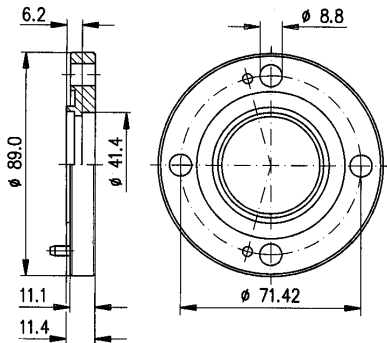
Außenleiterrohr
Outer conductor tube
BN A0 24 07 (L_{max}=4m)



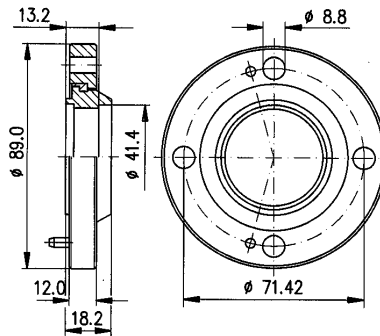
Innenleiterrohr
Inner conductor tube
BN A0 24 06 (L_{max}=4m)



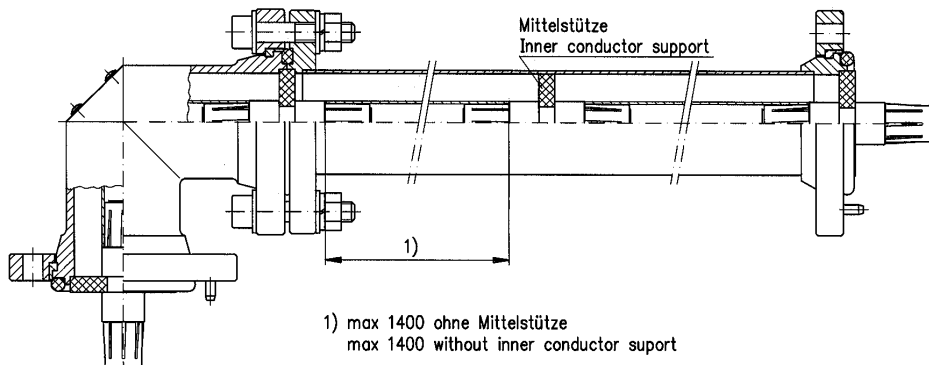
Starrer Flansch zum Auflöten
Fixed flange for brazing
BN 00 61 10



Drehbarer Flansch zum Auflöten
Swivel flange for brazing
BN 13 98 35



Montagebeispiel
Example For Assembly



1) max 1400 ohne Mittelstütze
max 1400 without inner conductor support