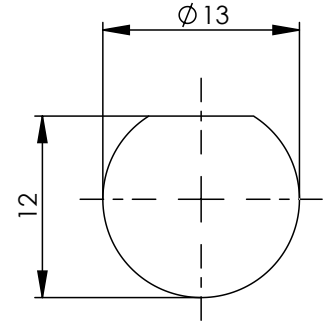


panel piercing / Montagebohrung : Z004



Mechanical characteristics
cables

interface dimensions acc. to assembly code
centre conductor
outer conductor
mating life

- Components**
- centre contact
 - other metal parts (b)
 - crimp ferrule
 - insulator
 - o-ring
 - nut
 - tooth washer

Electrical characteristics
impedance
return loss

Environmental
RoHS compliant

Mechanische Eigenschaften
Kabel

Steckgesicht nach Montageanleitung
Innenleiter
Außenleiter
Steckzyklen

- Bauteile**
- Innenkontakt
 - sonstige Metallteile
 - Crimprohr
 - Isolierung
 - O-Ring
 - Mutter
 - Fächerscheibe

Elektrische Eigenschaften
Wellenwiderstand
Rückflussdämpfung

(f) **Umgebung**
RoHS konform

G 1 : 7806A Belden; 9907 Belden; CNT-195;
HPF 195 Harbour Industries; KX 15;
LMR-195 TMS; RG-58C/U; WCX195

- (g) IEC 61169-8
A0605 / Z004
Crimp
Crimp
>500

- Materials / Material**
- (a) CuNi1Pb1P (C97)
 - CuZn39Pb3, GD-ZnAl4Cu1
 - Cu SF w
 - PTFE
 - NBR
 - CuZn39Pb3
 - CuSn6

- Finish / Oberfläche**
- (f) NiP Au
 - Cu2Ni5, Zn/Cu8Ni6 gl Ni5
 - Cu2Ni5
 - Cu2Ni5

- (d) 50 Ω
typ.: 1GHz-28 dB; 3 GHz-9 dB

2011/65/EU

Änd./ rev. index	Änderungs-Nr. / revision code	Datum/ date	Name/ name	gezt./ drawn	Datum/ date	Name/ name	Gewicht/ weight [g]
				gepr./ appr.	28.03.2012	JA	ca./approx.
g	31242	31.03.2020	BJ	Maßstab/ scale		Benennung/ title	
f	24867	27.05.2013	MA	2:1	BNC Angle Bulkhead Jack BNC-Kabelwinkeleinbaubuchse		
e	20563	24.02.2009	BJ	untol. Maße/ dim. without tolerances according to		Untert./ doc. type	 Maße/ dimensions: mm
d	16650	20.05.2005	BJ	K		Zeichnungsnr./ drawing no.	
c	15276	12.03.2004	MA	Ersatz für/ replaces		J01001A0055	Original : DIN A4
b	3766	09.06.1992	MA	Zeichnung vom 02.03.1989			Blatt/ sheet 1 von/ of 1
a	2770	29.10.1990	JB				